

galvi S.r.l.

Via della Betulla,7-20851-LISSONE-ITALY
www.galvi.com

MATERIALE: WELDED STEEL
MATERIAL:
TRATTAMENTI: ZINCHED
TREATMENTS:

OGGETTO: RMV BUFFER CHAIN'S ANCHORAGE
SUBJECT:

TOLLERANZA GENER.
STANDARD TOLERANCE

/

SCALA
SCALE

/

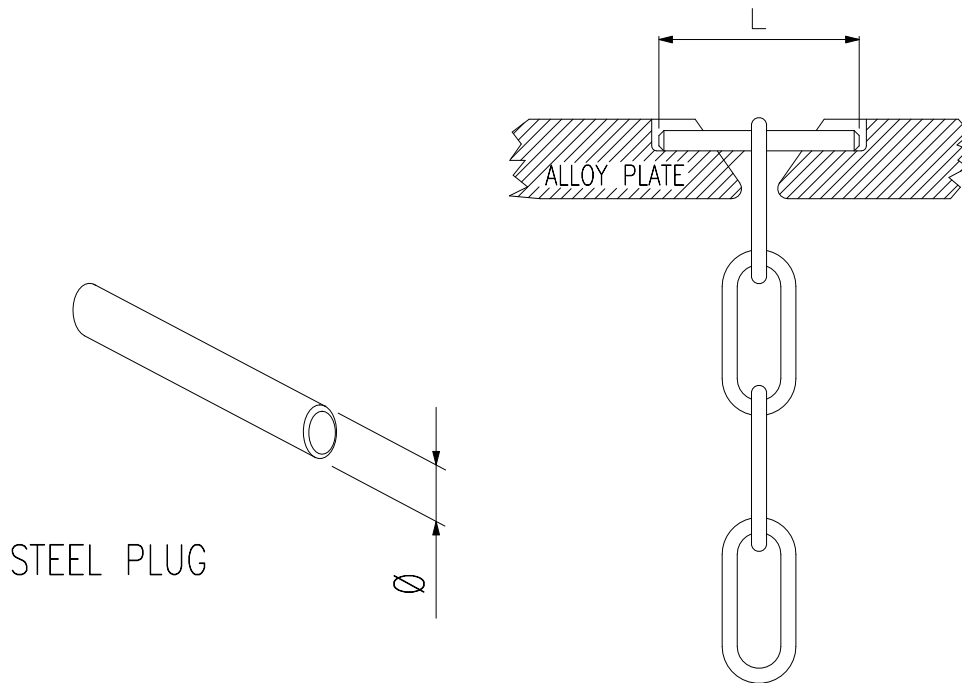
DATA
DATE

15/03/2016

N. DISEGNO o CODICE
DRAWING N° or CODE

RMVCHAIN-A

RMV – CHAIN'S FASTENING



| RMV SIZE | L. mm | Ø | N° plugs | CHAIN TYPE | N° |
|-------------|-------|---|----------|-----------------|-----|
| RMV.125.190 | 30 | 6 | 2 | GENOV. 2,5 X 20 | 1 |
| RMV.160.160 | 30 | 6 | 2 | GENOV. 2,5 X 20 | 1 |
| RMV.160.240 | 30 | 6 | 2 | GENOV. 2,5 X 20 | 1 |
| RMV.200.200 | 40 | 6 | 2 | GENOV. 2,8 X 20 | 1 |
| RMV.200.300 | 40 | 6 | 2 | GENOV. 2,8 X 20 | 1 |
| RMV.250.250 | 40 | 6 | 2 | GENOV. 4 X 28 | 1 |
| RMV.250.375 | 40 | 6 | 2 | GENOV. 4 X 28 | 1 |
| RMV.315.315 | 50 | 6 | 4 | GENOV. 4 X 28 | 1+1 |
| RMV.315.475 | 50 | 6 | 4 | GENOV. 4 X 28 | 1+1 |
| RMV.400.400 | 50 | 6 | 4 | GENOV. 4 X 28 | 1+1 |
| RMV.400.460 | 50 | 6 | 4 | GENOV. 4 X 28 | 1+1 |
| RMV.500.500 | 60 | 6 | 4 | GENOV. 4 X 28 | 1+1 |

MATERIALE: WELDED STEEL

MATERIAL: ZINCHED

TRATTAMENTI:

OGGETTO: RMV BUFFER CHAIN'S ANCHORAGE

SUBJECT:

TOLLERANZA GENER. STANDARD TOLERANCE

SCALA SCALE

DATA DATE

N. DISEGNO o CODICE DRAWING N° or CODE

galun S.r.l.
20035 LISSONE - ITALIA

/

/

24/04/2015

RMVCHAIN-B